

ALVA BC640

Gebbruikershandleiding

UDC-02005 A

© 2007 Optelec, the Netherlands
All rights reserved



Optelec
P.O. Box 399
2990 AJ Barendrecht
The Netherlands
Telephone: +31 (0)88 6783 444. Fax +31 (0)88 6783 400
Internet: www.optelec.com

Inhoudsopgave

1.	Inleiding	4
1.1.	Over deze handleiding	4
1.2.	ALVA BC640 inhoud van de verpakking	4
2.	Kennismaking met uw ALVA BC640	6
2.1.	ALVA BC640 Brailleleesregel: ontwerp en bedieningstoetsen	6
2.1.1	Bovenzijde en duimtoetsen	6
2.1.2	Achterzijde	7
2.1.3	Rechterzijde	7
2.1.4	Linkerzijde	7
2.1.5	Duimtoetsen, Smartpad, eTouch navigatietoetsen en aanraakschakelaars	7
2.1.6.	Smartpad	7
2.1.7.	eTouch toetsen	8
2.1.8.	Aanraakschakelaars	8
2.1.9.	Duimtoetsen.....	8
2.2	De ALVA BC640 Braille-Audio Module	8
2.2.1	Braille-Audio Module: Bovenzijde.....	9
2.2.2	Rechterzijde	9
2.2.3	Linkerzijde	9
3.	Installatie	10
3.1.	USB-aansluiting	10
3.2.	Installeren van de ALVA BC640 schermleessoftware drivers	10
3.3.	Bluetooth® verbinding	11
3.3.1.	Vorbereiding van de Bluetooth® verbinding	11
3.3.2.	Bluetooth® USB dongle	11
4.	Het ALVA BC640 Local Menu	15
4.1.	Activering van het Local Menu	15
4.2.	Instellingen in het Local Menu wijzigen.....	15
4.3	De Braille-Audio Module Menus	23
4.3.1	Het Braille-Audio Module Bluetooth® Menu	23
4.3.2	Het Braille-Audio Module Audio® Menu	24

5.	Spanningsvoorzieningen voor de ALVA BC640	26
5.1.	USB aansluiting	26
5.2.	Interne batterij.....	26
5.3.	Netvoedingsadapter.....	26
6.	De ALVA BC6 Bluetooth® instellingen applicatie	27
6.1.	Audio Configuratie	27
6.2.	Het Braille toetsenbord gebruiken.....	27
7.	Het Braille toetsenbord gebruiken	29
7.1.	Spatie Commando's	29
7.2.	Voorloop spatie Commando's.....	29
7.3.	Kortschrift Braille aan/uit.....	30
8.	Notes	31
8.1	Notes opstarten	31
8.2	Notes gebruiken.....	31
8.2.1	Tekst invoeren.....	31
8.2.2	Tekst bewerken.....	31
8.2.3	Navigeren binnen Notes.....	32
8.2.4	Een selectie definiëren.....	32
8.2.5	Lezen in Notes	32
8.3	Notes Menu	33
8.3.1	Notes hoofdmenu.....	33
8.4	Notes Sneltoetsen	34
9.	Firmware Updaten	36
10.	De Braille-Audio Module bevestigen.....	37
	Kennisgeving	38
	Optelec kantoren	39

1. Inleiding

Gefeliciteerd met de aankoop van uw ALVA BC640, een draadloze Braille Controller die de functionaliteit van een Brailleleesregel combineert met die van een notitieapparaat. Het hoogwaardige kwaliteitsniveau en de aantrekkelijke vormgeving maken de ALVA BC640 een flexibele oplossing voor gebruik op het werk, op school, onderweg of thuis.

De ALVA BC640 beschikt over de nieuwste hardware standaarden, zoals Bluetooth® verbinding en USB poorten. Dankzij de ergonomische vormgeving, de hoogwaardige kwaliteit van de Brillecellen en de uitgebreide navigatiemogelijkheden verleent de ALVA BC640 u moeiteloos en eindeloos toegang tot de mogelijkheden van uw computer, PDA of mobiele telefoon. De ALVA BC640 voorziet u, in combinatie met een schermleesprogramma (screenreader), van een voelbare en hoorbare interface welke u eenvoudig op het gewenste besturingssysteem installeert.

De ALVA BC640 is voorzien van een doordacht ergonomisch ontwerp dat uitblinkt in navigatie en gebruiksmogelijkheden van de schermleessoftware. Hierdoor wordt communicatie met een computer, PDA of Smartphone eenvoudiger en efficiënter. N.B. houdt er rekening mee dat de functionaliteit van de ALVA BC640 enigszins kan afwijken van de Brailleleesregeloptyes van uw schermleessoftware en de hardware van uw computer.

De ALVA BC640 is volgens de Open Standaard filosofie ontworpen en maakt gebruik van zogenaamde *mainstream technologie*. Hierdoor wordt ondersteuning door de meeste schermleesprogramma's en besturingssystemen mogelijk. Neem contact op met uw distributeur of met Optelec voor nadere informatie over schermleesprogramma's die de ALVA BC640 ondersteunen.

Mocht u vragen of suggesties hebben betreffende het gebruik van de ALVA BC640, neem dan contact op met uw leverancier of direct met het Optelec hoofdkantoor (zie gegevens op de laatste pagina van deze handleiding). Wij stellen uw opmerkingen zeer op prijs en hopen dat u met plezier gebruik zult maken van de ALVA BC640.

1.1. Over deze handleiding

Deze handleiding maakt u bekend met de mogelijkheden en het gebruik van de ALVA BC640. Wij verzoeken u deze handleiding aandachtig door te lezen alvorens u het apparaat gaat gebruiken.

1.2. ALVA BC640 inhoud van de verpakking

Het ALVA BC640 pakket bevat de volgende onderdelen:

- Een beschermhoes
- De ALVA BC640
- Een netvoedingadapter (110/240V) en stekker
- Lange en korte USB kabels

-
- Een USB Bluetooth® dongle, Klasse 1, MS-Windows XP SP2 en Windows Vista ondersteuning
 - CD-ROM met ALVA BC640 stuurprogramma's voor Windows XP en Windows Vista en documentatie
 - Deze handleiding in gedrukte vorm
 - Snelstartgids in Braille en gedrukte vorm

Het ALVA BC640 pakket met Braille-Audio Module bevat de volgende onderdelen:

- Een draagtas
- De ALVA BC640 inclusief Braille-Audio Module
- Een netvoedingadapter (110/240V) en stekker
- Lange en korte USB kabels
- Een USB Bluetooth® dongle, Klasse 1, MS-Windows XP SP2 en Windows Vista ondersteuning
- CD-ROM met ALVA BC640 stuurprogramma's voor Windows XP en Windows Vista en documentatie
- Koptelefoon met microfoon
- Deze handleiding in gedrukte vorm
- Snelstartgids in Braille en gedrukte vorm

Het Braille-Audio pakket bevat de volgende onderdelen:

- Een draagtas
- De Braille-Audio Module
- CD-ROM met ALVA BC640 stuurprogramma's voor Windows XP en Windows Vista en documentatie
- Koptelefoon met microfoon
- Een imbussleutel
- Deze handleiding in gedrukte vorm
- Snelstartgids in Braille en gedrukte vorm

Mochten één of meer onderdelen in uw pakket ontbreken, neem dan contact op met uw leverancier.

2. Kennismaking met uw ALVA BC640

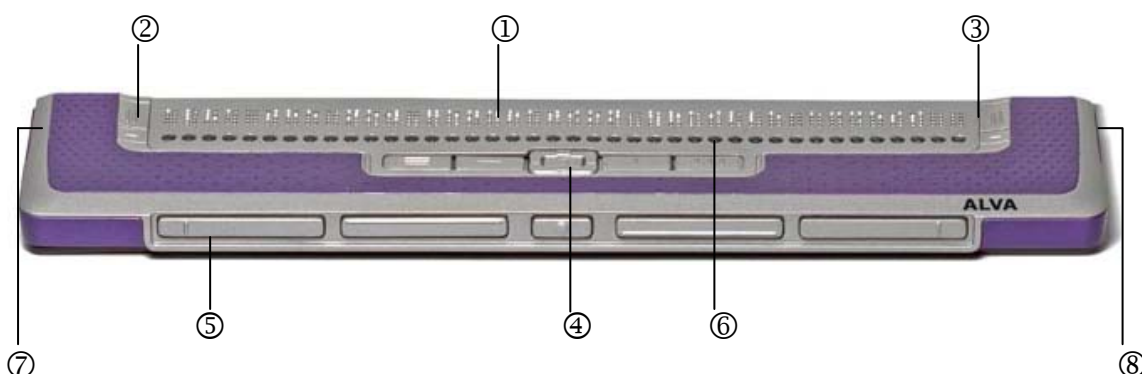
De ALVA BC640 bestaat uit een 40-cellige Brailleleesregel en een optioneel verkrijgbare Braille-Audio Module. Dit hoofdstuk geeft een gedetailleerde beschrijving van de toetsen van de ALVA BC640 Brailleleesregel en de Braille-Audio Module.

2.1. ALVA BC640 Brailleleesregel: ontwerp en bedieningstoetsen

De ALVA BC640 is op een juiste manier voor u geplaatst wanneer de 40 Braillecellen aan de bovenzijde van de Brailleleesregel het verst van u zijn verwijderd en de duimtoetsen zich aan de voorzijde van het apparaat bevinden.

De ALVA BC640 beschikt over:

1. 40-cellige Brailleleesregel
2. eTouch toetsen (links) voor navigatie met de Brailleleesregel
3. eTouch toetsen (rechts) voor navigatie met de Brailleleesregel
4. Smartpad met 5-richtingen navigatietoets en 4 functietoetsen voor het bedienen van mainstream apparaten
5. Duimtoetsen voor navigatie links, rechts, omhoog en omlaag en het terugkeren naar de cursorpositie
6. 40 aanraakschakelaars / cursor routing toetsen
7. Aansluitingen voor netvoedingsadapter en mini USB
8. Aan/uit schakelaar



2.1.1. Bovenzijde en duimtoetsen

De ALVA BC640 is uitgerust met een rij van 40 Braillecellen die zich achteraan op de bovenzijde van het apparaat bevinden. Onder de rij Braillecellen bevindt zich een rij kleine, ronde toetsen, de zogenaamde cursor routing toetsen of aanraakschakelaars. Iedere Braillecel correspondeert met één aanraakschakelaar waaraan meerdere functies gekoppeld kunnen worden. Links en rechts van de Braillecellen bevinden

zich twee groepen knoppen van elk twee toetsen. Dit zijn de eTouch toetsen. Door de toetsen in te drukken activeert u navigatieopties.

In het midden, direct onder de aanraakschakelaars bevindt zich een groep van 9 toetsen. Dit is het Smartpad. Het Smartpad bestaat uit 4 functietoetsen en een 5-richtingen navigatietoets. Met het Smartpad kunnen mainstream apparaten, zoals PC's, mobiele telefoons en PDA's, bediend worden.

2.1.2. Achterzijde

Aan de achterzijde van de ALVA BC640, bevindt zich de aansluiting voor de Braille-Audio Module.

2.1.3. Rechterzijde

Aan de rechterzijde van de ALVA BC640 bevindt zich de aan/uit schakelaar. De ALVA BC640 is ingeschakeld wanneer de rechthoekige toets is ingedrukt. Wanneer u de ALVA BC640 inschakelt, hoort u een geluidssignaal.

2.1.4. Linkerzijde

De linkerzijde van de ALVA BC640 telt drie aansluitingen. Van voor naar achter: aansluiting voor de netvoedingadapter, mini USB en een zogenaamde 'feature' aansluiting. Tijdens de vrijgave van deze handleiding is nog geen functie toegekend aan de feature aansluiting.

2.1.5. Duimtoetsen, Smartpad, eTouch navigatietoetsen en aanraakschakelaars

In deze paragraaf vindt u de standaardbenamingen voor alle ALVA BC640 toetsen. Deze benamingen worden eveneens gebruikt in de handleiding van uw schermleessoftware als er verwezen wordt naar de ALVA BC640. De schermleessoftware bepaald hoe deze toetsen exact werken. Raadpleeg de documentatie van uw schermleessoftware voor details over de functionaliteit van de ALVA BC640.

2.1.6. Smartpad

Het geïntegreerde Smartpad verschaft u toegang tot een PC, PDA of mobiele telefoon en laat u deze eenvoudig bedienen.

De Smartpadtoetsen zijn, van links naar rechts:

Smartpad toets 1	Meest linker rechthoekige toets, gemarkeerd met drie horizontale lijnen
Smartpad toets 2	Tweede rechthoekige toets van links, gemarkeerd met één horizontale lijn
LINKS	Linkertoets van 5-richtingen navigatietoets
OMHOOG	Bovenste toets van 5-richtingen navigatietoets
OMLAAG	Onderste toets van 5-richtingen navigatietoets
RECHTS	Rechertoets van 5-richtingen navigatietoets
MIDDEN	Middelste toets, gemarkeerd met ronde punt van 5-richtingen navigatietoets
Smartpad toets 3	Tweede rechthoekige toets van rechts, gemarkeerd met één

	verticale lijn
Smartpad toets 4	Meest rechter rechthoekige toets, gemarkeerd met drie verticale lijnen

2.1.7. eTouch toetsen

De twee toetsen, welke zich aan iedere zijde van de Brailleleesregel bevinden, zijn de eTouch toetsen. Door deze toetsen in te drukken activeert u navigatieopties. Het is mogelijk andere Braillefuncties aan deze toetsen toe te kennen.

eTouch 1	Toets linksboven gemarkeerd met twee verticale lijnen
eTouch 2	Toets linksonder gemarkeerd met één horizontale lijn
eTouch 3	Toets rechtsboven gemarkeerd met twee verticale lijnen
eTouch 4	Toets rechtsonder gemarkeerd met één horizontale lijn

2.1.8. Aanraakschakelaars

Onder iedere Braillecel bevindt zich één, met de cel corresponderende aanraakschakelaar. Gewoonlijk worden ze gebruikt voor het plaatsen van de cursor op de betreffende Braillecel, voor het geven van een linker of rechtermuisklik op die positie of voor het opvragen van extra informatie over de inhoud van de Braillecel.

2.1.9. Duimtoetsen

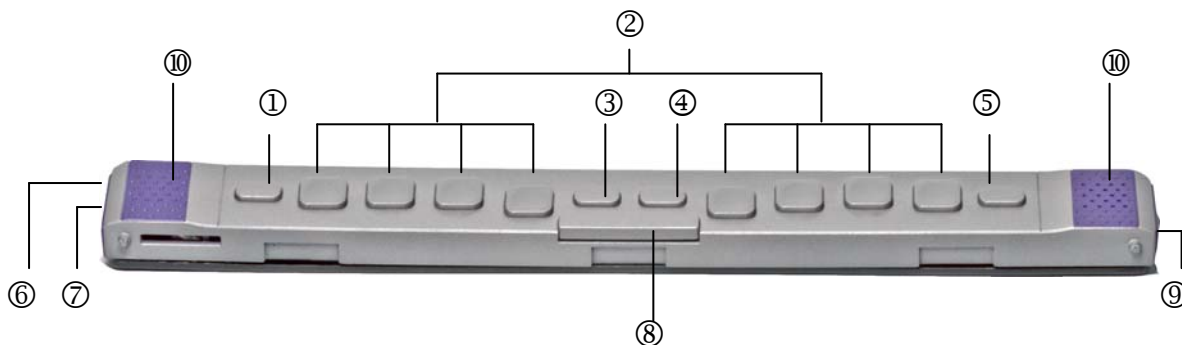
Aan de voorzijde van de ALVA BC640 zijn vijf duimtoetsen geplaatst. Vier grotere, rechthoekige toetsen bevinden zich naast elkaar aan de voorzijde van de ALVA BC640. Een kleinere rechthoekige toets bevindt zich in het midden van de vier overige toetsen. Door één van de vier grotere toetsen in te drukken navigeert u naar links, rechts, boven of beneden. Door de middelste toets in te drukken keert u terug naar de cursorpositie.

2.2 De ALVA BC640 Braille-Audio Module

De Braille-Audio Module is op de juiste manier voor u geplaatst wanneer de Brailleinvoertoetsen aan de bovenzijde het verst van u zijn verwijderd en de duimtoetsen zich aan de voorzijde van het apparaat bevinden.

De ALVA BC640 Braille-Audio Module bestaat uit de volgende toetsen:

1. Ctrl-toets
2. Brailleinvoertoetsen (van links naar rechts: Brailletoets 7, 3, 2, 1, 4, 5, 6, 8)
3. Windows toets (om het Windows Start Menu te openen)
4. Enter toets
5. Alt toets
6. Aansluiting voor hoofdtelefoon
7. Aansluiting voor microfoon
8. Spatiebalk
9. Volumeregelaar en mute toets
10. Geïntegreerde stereo luidsprekers



2.2.1 Braille-Audio Module: Bovenzijde

De ALVA BC640 Braille-Audio Module is ontworpen met een toetsenbord bestaande uit 8 Brailleinvoertoetsen dat zich direct achter de 40-cellige Brailleleesregel bevindt. Het volledige toetsenbord bestaat uit 8 Brailleinvoertoetsen, een spatiebalk, Ctrl-toets, Windowstoets, Entertoets, Alt-toets en twee geïntegreerde stereo luidsprekers, welke zich links en rechts van het toetsenbord bevinden. De spatiebalk is de langwerpige toets die zich in het midden van de Braille-Audio Module bevindt. De vier vierkante toetsen zijn de Ctrl-toets, Windowstoets, Entertoets en Alt-toets. Van links naar rechts worden de volgende toetsen op het toetsenbord als volgt weergegeven: Ctrl-toets, Braille toets 7, Braille toets 3, Braille toets 2, Braille toets 1, Windowstoets, Entertoets, Braille toets 4, Braille toets 5, Braille toets 6, Brailletoets 8 en de Alt-toets.

2.2.2 Rechterzijde

De volumeregelaar en mute toets bevinden zich aan de rechterzijde van de Braille-Audio Module. Door de regelaar naar u toe te bewegen, kunt u het geluid zachter zetten. Door de regelaar van u af te bewegen, kunt u het geluid harder zetten. Het indrukken van de toets, schakelt het geluid uit. Dit zal middels een lage toon worden bevestigd. Door deze toets nogmaals in te drukken, schakelt u het geluid weer in. Dit zal middels een hoge toon worden bevestigd. Het in- en uitschakelen van het geluid, zal worden weergegeven op de Brailleleesregel.

2.2.3 Linkerzijde

De linkerzijde van de Braille-Audio Module telt twee aansluitingen. Van achter naar voren vindt u achtereenvolgens een 3,5 mm hoofdtelefoon aansluiting en een 3,5 mm microfoon aansluiting.

3. Installatie

In dit hoofdstuk worden de installatieprocedures voor JAWS en Dolphin schermleessoftware onder Microsoft Windows XP en Microsoft Windows Vista beschreven. Daarnaast komen de setup procedures van de Braille-Audio Module en de Bluetooth® installatie aan de orde. Raadpleeg de documentatie van uw schermleessoftware voor instructies, installatieprocedure en configuratie van andere schermleesprogramma's en besturingssystemen.

Wanneer u uw ALVA BC640 Brailleleesregel heeft geüpgrade naar een ALVA BC640 met Braille-Audio Module, zorg er dan voor dat u tevens de firmware en Bluetooth® upgrade naar respectievelijk versie 1.14.0 of hoger en 1.6.0 en 1.4.0. Voor meer informatie over de firmware versie van uw ALVA BC640 en het upgraden van de firmware, verwijzen wij u door naar hoofdstukken 4 en 9.

3.1. USB-aansluiting

De ALVA BC640 maakt geen gebruik van speciale USB drivers. De ALVA BC640 wordt automatisch herkend door Windows XP of Windows Vista besturingssystemen, waarna deze de benodigde drivers zullen installeren. Andere versies van Windows, dan de hier bovengenoemde, worden niet ondersteund door de ALVA BC640.

1. Verbind de ALVA BC640 met de PC door middel van de bijgeleverde USB kabel.
2. Een 2GB verwisselbare schijf zal op het scherm verschijnen. Deze schijf bevat de JAWS en Dolphin schermleessoftware drivers voor de ALVA BC640.
3. Schakel de ALVA BC640 in. Windows zal automatisch de benodigde drivers installeren. Hiervoor zijn geen verdere handelingen nodig. Zodra de verbinding tot stand is gekomen, zal de ALVA BC640 een geluidssignaal laten horen. Tegelijkertijd zal de tekst "USB verbonden" op de Brailleleesregel worden weergegeven.
4. Wanneer u een ALVA BC640 met Braille-Audio Module gebruikt, zal de audio gererouted worden naar de Braille-Audio Module en zal het Braille toetsenbord worden geïnstalleerd. Voor configuratie instructies voor de USB audio en Brailleinvoer toetsenbord, verwijzen wij u door naar hoofdstuk 6.

3.2. Installeren van de ALVA BC640 schermleessoftware drivers

1. Plaats de meegeleverde ALVA BC640 software CD-ROM in het CD-ROM station van uw PC.
2. Na het plaatsen van de CD-ROM start het installatieprogramma automatisch (indien de optie Automatisch Afspelen is ingeschakeld).

- a. Wanneer de optie Automatisch Afspelen niet is ingeschakeld, kies dan 'Uitvoeren' in het Startmenu, type d:\setup.exe (aangenomen dat d: de naam is van het CD-ROM station) en druk op de Entertoets.
 - b. Als alternatief kunt u het programma "ALVA BC6 Setup.exe" starten in de map ALVA_BC640 op de verwisselbare schijf in de ALVA BC640.
3. Selecteer de optie "Installeren schermleessoftware drivers"
 4. Het installatieprogramma leidt u automatisch door de installatieprocedure.
 5. Het installatieprogramma zoekt automatisch naar een geïnstalleerde versie van JAWS en/of Dolphin schermleessoftware en installeert de benodigde drivers, handleidingen, firmware update software en de applicatie om de Bluetooth® instellingen van de Braille-Audio Module te installeren. Houdt er rekening mee dat de ALVA BC640 enkel door Windows XP en Windows Vista wordt ondersteund.

Drivers voor andere schermleesprogramma's worden meegeleverd met de desbetreffende producten en worden niet meegeleverd op de ALVA BC640 CD-ROM. Raadpleeg de documentatie van de desbetreffende schermleessoftware voor nadere informatie over de installatie van de ALVA BC640.

U hebt de keuze tussen een volledige installatie en een handmatige installatie. Wij raden u aan de "Volledige installatie" te selecteren. De "Volledige installatie" zal automatisch de benodigde componenten installeren en updaten. Indien u de ALVA BC640 software handmatig wilt installeren, selecteert u de optie "Handmatige installatie". Deze optie is enkel bedoeld voor gevorderde gebruikers. De "Handmatige installatie" zal u vragen welke onderdelen u wilt installeren. Voor ieder gekozen onderdeel dient u de juiste installatielocatie aan te geven.

3.3. *Bluetooth® verbinding*

3.3.1. **Vorbereiding van de Bluetooth® verbinding**

Een klasse-1 USB Bluetooth® dongle, met Windows XP en Windows Vista ondersteuning, is met de ALVA BC640 meegeleverd. Afhankelijk van de Bluetooth® software, welke met andere Bluetooth® modules meegeleverd wordt, is het mogelijk dat de functionaliteit van de ALVA BC640 slechts beperkt wordt ondersteund. Voor het beste resultaat en gebruiksgemak, raden wij u aan de meegeleverde USB Bluetooth® dongle te gebruiken.

3.3.2. **Bluetooth® USB dongle**

Zodra de schermleessoftware drivers zijn geïnstalleerd, kan de Bluetooth® USB dongle geïnstalleerd worden.

1. Na het starten van Windows, plaatst u de ALVA BC640 CD-ROM in het CD-ROM station. Het installatieprogramma start automatisch (indien de optie Automatisch Afspelen is ingeschakeld). Wij verzoeken u de ALVA BC640 CD te gebruiken en niet de Belkin CD.
2. Selecteer Bluetooth® Installatie
3. Het installatieprogramma leidt u automatisch door de installatieprocedure.

Let Op!

Houdt er rekening mee dat de installatie van de Bluetooth® software meer dan 20 minuten kan duren. U wordt verzocht de setup niet te onderbreken, zelfs niet wanneer deze niet lijkt te reageren. Het onderbreken van de setup kan resulteren in een incorrecte installatie van de Bluetooth® software en onjuist functioneren van met name de ALVA BC640 Audio en het Braille toetsenbord. Indien de installatie is onderbroken, dient u de Bluetooth® drivers te deïnstalleren alvorens de Belkin Bluetooth® drivers opnieuw te installeren. De deïnstallatie procedure zal ongeveer 20 minuten duren. Gelieve de deïnstallatie procedure niet te onderbreken.

Na installatie van de Bluetooth® dongle en software zal een pictogram genaamd 'Mijn Bluetooth Locaties' op het bureaublad van uw Windows PC verschijnen. Om de Bluetooth® verbinding met uw ALVA BC640 Brailleleesregel en/of Braille-Audio Module te kunnen gebruiken, dient het apparaat gekoppeld te worden met de PC. Zodra de ALVA BC640 succesvol is gekoppeld met de PC, zullen de Bluetooth® services worden geactiveerd.

De ALVA BC640 zonder Braille-Audio Module beschikt over één Bluetooth® module en maakt gebruik van één Bluetooth® service. De ALVA BC640 met Braille-Audio Module beschikt over twee Bluetooth® modules en gebruikt vier Bluetooth® services.

Bluetooth® modules en services:

	Bluetooth® Services			
Model	Braille Bluetooth® Seriéle Port	Bluetooth® HID Toetsenbord	Bluetooth® Mono Audio	Bluetooth® Stereo Audio
ALVA BC640 zonder Braille-Audio Module	ALVA BC640 Bluetooth® module			
ALVA BC640 met Braille-Audio Module	ALVA BC640 Bluetooth® module	ALVA BC640 Bluetooth® module	ALVA BC640 Bluetooth® module	ALVA BC640 FP Bluetooth module

Bovenstaand schema geeft aan dat de ALVA BC640 Brailleleesregel slechts gebruik maakt van de Bluetooth® seriële service. Echter, de ALVA BC640 met Braille-Audio Module gebruikt twee modules; één module voor de seriële verbinding of seriële service, de HID (Human Interface Device) toetsenbord verbinding of toetsenbord service en de mono hoofdtelefoon aansluiting of mono hoofdtelefoon service. De tweede Bluetooth® module wordt gebruikt voor de stereo audio.

Nadat het installatieproces van de Bluetooth® dongle en bijbehorende software is voltooid, zal een pictogram genaamd "Mijn Bluetooth Locaties" op het bureaublad van uw Windows computer verschijnen.

Het koppelen van de ALVA BC640 Brailleleesregel (zonder Braille-Audio Module):

1. Activeer de optie "Mijn Bluetooth Locaties"
2. In Windows Explorer zal automatisch een Wizard openen.

3. Activeer de optie “Bluetooth apparaten in bereik zoeken” (wij raden u aan niet de Bluetooth® setup wizard te gebruiken).
4. Gebruik de pijltoetsen om de ALVA BC640 in de lijst met gevonden apparaten te localiseren en druk éénmaal op de spatiebalk om deze te activeren. Indien de ALVA BC640 niet is gevonden, drukt u de F5 toets in om het zoekproces nogmaals te starten.
5. Gebruik de toetscombinatie ALT + B om het Bluetooth® menu te openen en selecteer de optie “Apparaten koppelen”.
6. Om de ALVA BC640 met uw Bluetooth® dongle te koppelen, dient u een PIN code in te voeren. De standaard code is 0000. Indien u dit nummer inmiddels heeft gewijzigd in het Local Menu van de ALVA BC640, voert u deze persoonlijke code in en drukt u vervolgens op Enter. De ALVA BC640 is nu gekoppeld met uw computer.
7. Selecteer de ALVA BC640 nogmaals uit de lijst met gevonden apparaten en druk op Enter.
8. Selecteer “Dev B ALVA BC640” om de seriële poort te verbinden. Een berichtvenster met het nummer van de seriële poort zal in beeld verschijnen. Druk op de Enter toets om dit berichtvenster te sluiten. Zodra de verbinding tot stand is gekomen, klinkt een geluidssignaal en zal het bericht “BT verbonden” op de Brailleleesregel verschijnen.

Het koppelen van de ALVA BC640 Brailleleesregel met Braille-Audio Module:

1. Activeer de optie “Mijn Bluetooth Locaties”
2. In Windows Explorer zal automatisch een Wizard openen.
3. Activeer de optie “Bluetooth apparaten in bereik zoeken” (wij raden u aan niet de Bluetooth® setup wizard te gebruiken).
4. Gebruik de pijltoetsen om de ALVA BC640 in de lijst met gevonden apparaten te localiseren en druk éénmaal op de spatiebalk om deze te activeren. Indien de ALVA BC640 niet is gevonden, drukt u de F5 toets in om het zoekproces nogmaals te starten.
5. Gebruik de toetscombinatie ALT + B om het Bluetooth® menu te openen en selecteer de optie “Apparaten koppelen”.
6. Om de ALVA BC640 met uw Bluetooth® dongle te koppelen, dient u een PIN code in te voeren. De standaard code is 0000. Indien u dit nummer inmiddels heeft gewijzigd in het Local Menu van de ALVA BC640, voert u deze persoonlijke code in en drukt u vervolgens op Enter. De ALVA BC640 is nu gekoppeld met uw computer.
7. Selecteer de ALVA BC640 nogmaals uit de lijst met gevonden apparaten en druk op Enter.
8. Selecteer “Dev B ALVA BC640” om de seriële poort te verbinden. Een berichtvenster met het nummer van de seriële poort zal in beeld verschijnen. Druk op de Enter toets om dit berichtvenster te sluiten. Zodra de verbinding tot stand is gekomen, klinkt een geluidssignaal en zal het bericht “BT verbonden” op de Brailleleesregel verschijnen.

9. Selecteer “Hoofdtelefoon van ALVA BC640” en druk op Enter om de mono audio te verbinden. Op het scherm zal een berichtvenster verschijnen die audio verbinding bevestigd. Druk op Enter om dit berichtvenster te sluiten.
10. Selecteer “Human Interface Device van ALVA BC640 aan” en druk op Enter om het Braille toetsenbord te verbinden.
11. Druk op Backspace om terug te keren naar het “Zoek Bluetooth apparaten” scherm.
12. Om de volgende module van de Braille-Audio Module voor stereo audio te koppelen, dient u de “ALVA BC640 FP” in de lijst met gevonden apparaten te selecteren. Gebruik hiervoor de pijltjestoetsen of klik éénmaal met de muis. Indien de “ALVA BC640 FP” niet is gevonden, drukt u op F5 om opnieuw te zoeken.
13. Druk Alt+B voor het Bluetooth® menu en selecteer “Apparaat koppelen”.
14. Om de ALVA BC640 Braille-Audio Module met de Bluetooth® dongle te koppelen, dient u een PIN code in te geven. De standaard code is 0000. Indien u dit nummer in het Local Menu van de ALVA BC640 hebt gewijzigd, voert u deze persoonlijke code in en drukt u op Enter. De ALVA BC640 met Braille-Audio Module is nu gekoppeld met uw computer.
15. Selecteer de ALVA BC640 Braille-Audio Module nogmaals uit de lijst met gevonden apparaten en druk op Enter. Op het scherm zal een berichtvenster verschijnen die stereo audio verbinding bevestigd. Druk op Enter om dit berichtvenster te sluiten.

Wanneer de ALVA BC640 schermleessoftware drivers correct zijn geïnstalleerd (zie paragraaf 3.2), kan het mogelijk zijn dat u uw schermleessoftware opnieuw dient te starten om de Bluetooth® te activeren.

4. Het ALVA BC640 Local Menu

In dit hoofdstuk wordt het ALVA BC640 Local Menu beschreven. Met het ingebouwde menu van de ALVA BC640 kunt u diverse standaardinstellingen van de Brailleleesregel wijzigen. Wanneer u een ALVA BC640 met Braille-Audio Module gebruikt, heeft u twee extra menu's: het Bluetooth® verbindingmenu en het audio menu.

Als het Local Menu wordt geactiveerd verschijnt het volgende bericht op de Brailleleesregel:

“ALVA BC640 gereed” gevolgd door de datum en tijd.

Dit bericht verdwijnt automatisch zodra de schermleessoftware is gestart en een verbinding met de ALVA BC640 tot stand is gekomen.

4.1. Activering van het Local Menu

Om het Local Menu van de ALVA BC640 te activeren drukt u de toetsen Smartpad toets 2 + Smartpad toets 3 + pijl omlaag tegelijkertijd in. Om het Local Menu te verlaten drukt u Smartpad toets 1 in. De toetsen van het Smartpad bevinden zich aan de bovenzijde van de ALVA BC640. De pijltjes toetsen en Enter toets bevinden zich in het midden van het Smartpad. De overige vier toetsen zijn van links naar rechts: Smartpad toets 1 tot en met 4. Raadpleeg hoofdstuk 2 voor een omschrijving van de ALVA BC640 toetsen.

4.2. Instellingen in het Local Menu wijzigen

In het Local Menu kunt u de ALVA BC640 configureren of informatie over de huidige status van de ALVA BC640 bekijken. Sommige menu items zullen alleen actief zijn wanneer een Braille-Audio Module is geïnstalleerd. Deze menu items worden voorafgegaan door “FP”.

Local Menu

Vorig menu item
 Volgend menu item
 Selecteer menu item
 Volgend veld in menu item
 Vorig veld in menu item
 Wijzig waarde in veld van menu item
 Gewijzigde waarde in veld van menu item opslaan en veld afsluiten
 Menu afsluiten zonder wijzigingen op te slaan

Toetscombinatie

Smartpad pijl omhoog toets
 Smartpad pijl omlaag toets
 Smartpad Enter toets
 Smartpad pijl rechts toets
 Smartpad pijl links toets
 Smartpad pijl omhoog / omlaag toetsen
 Smartpad Enter toets
 Smartpad toets 1

N.B. Wanneer het Local Menu is geactiveerd, zal dit op de Brailleleesregel worden weergegeven met cel 7 en 8 (deze punten zullen omhoog staan).

Het Local menu heeft de volgende opties:

Batterij: 45%, laden

Batterij geeft informatie over de batterijstatus en laadstatus.

Wanneer de USB verbinding wordt gebruikt, zal de batterij van de ALVA BC640 automatisch laden via de USB poort.

De laadstatus van de batterij kan als volgt worden weergegeven:

- Laden De batterij wordt geladen
- Niet laden De batterij wordt niet geladen

FP Notes

Notes. Druk op de Enter toets om de ingebouwde notitiefunctie te activeren.

Datum/Tijd: 01/01/2008 01:00:00

Datum en tijd. Dit menu item geeft de huidige datum en tijd weer. Om datum en tijd in te stellen en om de weergave van datum en tijd te wijzigen, verwijzen wij u naar de menu opties 'datuminstellingen', 'tijdsinstellingen' en 'weergave datum en tijd'.

Bluetooth status: verbonden

Bluetooth® status geeft aan of de Bluetooth® verbinding van de ALVA BC640 Bluetooth® is geactiveerd of gedeactiveerd.

Maak Bluetooth koppelbaar

Maak Bluetooth® koppelbaar. Wanneer dit menu item wordt geactiveerd, zal de huidige Bluetooth® verbinding worden gedeactiveerd en zal de ALVA BC640 zichtbaar zijn voor andere Bluetooth® apparaten. Het aan- en uitschakelen van de ALVA BC640 zal de huidige Bluetooth® verbinding deactiveren en de Bluetooth® module in zichtbare status plaatsen.

Bluetooth: aan

Bluetooth®. De ALVA BC640 Bluetooth® module kan aan- en uitgeschakeld worden. Druk op de Smartpad Enter toets en selecteer "uit" met de pijl omhoog en omlaag toetsen om Bluetooth® uit te schakelen. Selecteer "aan" om de Bluetooth® weer te activeren.

Bluetooth pin: 0000

Bluetooth® PIN. De ALVA BC640 is beveiligd middels een Persoonlijk Identificatie Nummer (PIN). Hiermee voorkomt u dat andere mensen een draadloze verbinding met uw ALVA BC640 kunnen maken. Dit menu item biedt u de mogelijkheid uw persoonlijke PIN code in te voeren. De standaard PIN is 0000. Het invoeren van dit nummer is noodzakelijk wanneer u een draadloze verbinding met uw PC of ander Bluetooth® apparaat wilt maken. Druk de Smartpad Enter toets en Smartpad pijlen rechts, links, omhoog en omlaag toetsen in om de cijfers van deze PIN te wijzigen.

Bluetooth naam: ALVA BC640

Bluetooth® naam. Specificeer de Bluetooth® naam voor de ALVA BC640. Deze functie maakt het mogelijk een unieke naam toe te kennen aan de ALVA BC640 wanneer u een draadloze Bluetooth® verbinding wilt maken met uw PC of ander Bluetooth® apparaat. De standaard Bluetooth® naam is ALVA BC640. U kunt de afzonderlijke karakters wijzigen door gebruik te maken van het alfabet. Druk op de Smartpad Enter toets om de Bluetooth® naam te wijzigen. Gebruik de Smartpad pijl omhoog en omlaag toetsen om voorwaarts en achterwaarts door het alfabet te scrollen. Gebruik de Smartpad pijl links en rechts toetsen om respectievelijk het vorige en volgende karakter te selecteren. Uw Bluetooth® naam mag uit maximaal 16 karakters bestaan.

Slaapstand: 30

Slaapstand. Standaard staat de slaaptijd functie ingesteld op 30 seconden. Door op de Smartpad Enter toets te drukken, kunt u een tijdsduur selecteren variërend van 5 seconden tot 255 seconden. De 'Slaap' parameter geeft aan hoelang het duurt voordat de Brailleleesregel overschakelt naar de slaapstand als deze niet wordt gebruikt. Om de slaapfunctie uit te schakelen, selecteert u de optie "nooit". In de slaapstand verbruikt de ALVA BC640 vrijwel geen stroom. Gebruik de Smartpad pijl omhoog en omlaag toetsen om de tijd in te stellen, waarbij de pijl omhoog toets gebruikt om de tijdsperiode te verlengen en de pijl omlaag toets om de tijdsperiode te verkorten.

FP Braille configuratie

Braille configuratie. Druk op de Smartpad Enter toets om het Braille configuratie submenu te openen. Het Braille configuratie submenu bevat drie menu items: toetsenbord layout, Braille tabel en kortschrift (Grade 2) tabel. Deze drie items maken het mogelijk de invoer via de 8 toetsen van het Brailletoetsenbord te vertalen naar tekst. Het is zodoende belangrijk dezelfde toetsenbord layout te selecteren voor de ALVA BC640 als gebruikt door Windows. De Windows toetsenbord layout kan gevonden worden in *Windows Configuratiescherm/ Landeninstellingen / Talen/ Details*. Zodra het toetsenbord is geselecteerd zal de ALVA BC640 proberen de Brailletabel en kortschrift tabel (indien aanwezig) te koppelen. Als er geen passende Brailletabel gevonden kan worden, zullen er geen wijzigingen worden gemaakt. Als alternatief kunt u de Brailletabel of kortschrifttabel handmatig selecteren. De

standaard Braille tabel is de NABCC (North American Braille Character Code) en Amerikaans Engelse kortschrifttabel. De geselecteerde Brailletabel wordt gebruikt in het Local Menu. Houdt er rekening mee dat schermleessoftwareprogramma's gebruikt maken van een eigen Brailletabel. Dit houdt in dat het Braille dat wordt weergegeven op de leesregel niet ingesteld kan worden via de ALVA BC640. Het selecteren van een andere Brailletabel voor het weergeven van Braille dient plaats te vinden in de schermleessoftware.

Om kortschrift Braille invoer in- of uit te schakelen, drukt u Spatie + B1245 (Brailletoetsen 1, 2, 4, 5). De ALVA BC640 zal een aantal geluidssignalen laten horen om aan te geven of kortschrift Braille is in- of uitgeschakeld. Om dit submenu af te sluiten, drukt u op Smartpad 1.

Puntdruk: 5

Puntdruk. Hiermee selecteert u de hoeveelheid weerstand die de punten bieden bij het lezen van de Braillecellen. De puntdruk kan worden ingesteld op de waarden 1 tot en met 5, waarbij de waarde 1 correspondeert met de kleinste weerstand en de waarde 5 met de hoogste weerstand. De standaard puntdruk is 5.

Aantal statuscellen: 0

Aantal statuscellen. Het standaard aantal ingeschakelde statuscellen is 0. Om statuscellen in te schakelen, selecteert u een waarde van 1 tot 20 statuscellen. Als de instelling 0 is, zijn alle statuscellen gedeactiveerd en worden alle 40 Braillecellen gebruikt als leescellen.

Statuscellen geven interessante informatie over de tekst die op het scherm wordt weergegeven en de status van de schermleessoftware.

Statuscellen: Links

Statuscellen. Standaard bevinden de statuscellen zich aan de linkerzijde. Naar wens kunnen de statuscellen zowel aan de linker- als rechterzijde van de Brailleleesregel worden weergegeven.

Splitspunt actief: uit

Splitsingspunt actief. Wanneer de splitsingsfunctie op de ALVA BC640 is **geactiveerd**, wordt de Brailleleesregel verdeeld in twee segmenten. Deze functie maakt het mogelijk tegelijkertijd twee apparaten te gebruiken. Bijvoorbeeld, de uitvoer van de Bluetooth® schermleessoftware van een mobiele telefoon kan worden weergegeven op de eerste 10 Braillecellen, terwijl de overige 29 cellen kunnen worden gebruikt om de uitvoer van de PC schermleessoftware via de USB verbinding weer te geven. Om de scheiding tussen het eerste en tweede segment aan te geven, zullen in de tussenliggende cel alle punten omhoog staan. Hiermee wordt aangegeven waar het eerste segment eindigt en het tweede segment begint. Het

eerste segment heeft een standaard lengte van 5 Braillecellen en geeft de informatie weer die verzonden wordt via de Bluetooth® verbinding. Het tweede segment heeft een standaard lengte van 34 cellen en geeft informatie weer die via de USB verbinding wordt verzonden. Gebruik de Smartpad pijl omhoog en omlaag toetsen om deze functie respectievelijk te activeren of deactiveren. U kunt deze functie eveneens activeren of deactiveren door gebruik te maken van de sneltoetsen Smartpad 2 + 3 + Enter. Om gebruik te maken van deze functie dient uw schermleessoftware deze optie te ondersteunen. Raadpleeg de handleiding van uw schermleessoftware voor nadere informatie.

Splitspunt: 10

Splitsingspunt. Druk op de Smartpad pijl omhoog en omlaag toetsen om het aantal cellen dat voor de functie splitsingspunt gebruikt wordt in te stellen. De lengte van het eerste segment kan worden ingesteld op minimaal 5 en maximaal 35 cellen. Bij het wijzigen van de lengte van eerste segment, wordt de lengte van het tweede segment automatisch aangepast.

Toetsherhaling: aan

Toetsherhaling. De herhalingsfunctie van de duimtoetsen kan worden geactiveerd of gedeactiveerd. Wanneer u een duimtoets ingedrukt houdt, en de herhalingsfunctie is geactiveerd, zal deze duimtoets zich iedere halve seconde herhalen. Zodoende kunt u, door middel van het ingedrukt houden van de duimtoets, snel navigeren.

2^{de} rij aanraakschakelaars: aan

2^{de} rij aanraakschakelaars. De ALVA BC640 beschikt over één rij aanraakschakelaars. Wanneer u een willekeurige aanraakschakelaar langer ingedrukt houdt, wordt een tweede rij geactiveerd. Dit biedt u de mogelijkheid zowel een linker- als een rechtermuisklik uit te voeren met slechts één rij aanraakschakelaars. Wanneer deze functie is geactiveerd, zal de ALVA BC640 onderscheid maken tussen een korte en een lange klik. Het kort indrukken van een aanraakschakelaar zal worden herkend als het indrukken van een toets van de eerste rij aanraakschakelaars, terwijl het langer ingedrukt houden van een toets zal worden herkend als het activeren van de tweede rij aanraakschakelaars. De lengte van een "lange klik" kan worden ingesteld. Standaard staat dit ingesteld op 0.5 seconden. De toekenning van functies aan de eerste en tweede rij aanraakschakelaars is afhankelijk van de schermleessoftware. Raadpleeg de documentatie van uw schermleessoftware voor nadere informatie over deze functie.

Vertraging 2^{de} rij aanraakschakelaars: 500 ms

Vertraging 2^{de} rij aanraakschakelaars. De tijdsperiode waarna de 2^{de} rij aanraakschakelaars wordt geactiveerd kan worden bepaald door middel van het

instellen van de vertragingstijd. Standaard staat deze ingesteld op 500 ms of een halve seconde.

FP Standaard volume: 31

Standaard volume is het volume van de Braille-Audio Module wanneer de ALVA BC640 is ingeschakeld. Het standaard volume is 31.

Geluid: uit

Geluid. Het geluid kan in- of uitgeschakeld worden. Wanneer geluid is ingeschakeld, zal een kort geluidssignaal hoorbaar zijn na het indrukken van een willekeurige toets. Indien u geen geluid wenst te horen, schakelt u deze functie uit. Per groep toetsen kunnen geluidssignalen in- of uitgeschakeld worden.

aanraakschakelaars geluid: aan

Aanraakschakelaars geluid. Het geluid van de aanraakschakelaars kan in- of uitgeschakeld worden. Wanneer de functie is ingeschakeld, is een kort geluidssignaal hoorbaar wanneer een aanraakschakelaar wordt ingedrukt. Indien u geen geluid wenst te horen bij het indrukken van een aanraakschakelaar, schakelt u deze functie uit.

eTouch toets geluid: aan

eTouch toets geluid. Het geluid van de eTouch toetsen kan in- of uitgeschakeld worden. Wanneer deze functie is ingeschakeld, is een kort geluidssignaal hoorbaar wanneer een eTouch toets wordt ingedrukt. Indien u geen geluid wenst te horen bij het indrukken van een eTouch toets, schakelt u deze functie uit.

Duimtoets geluid: aan

Duimtoets geluid. Het geluid van de duimtoetsen kan in- of uitgeschakeld worden. Wanneer deze functie is ingeschakeld, is een kort geluidssignaal hoorbaar wanneer u een duimtoets indrukt. Indien u geen geluid wenst te horen bij het indrukken van een duimtoets, schakelt u deze functie uit.

Smartpad geluid: aan

Smartpad geluid. Het geluid van de Smartpad toetsen kan in- of uitgeschakeld worden. Wanneer deze functie is ingeschakeld, is een kort geluidssignaal hoorbaar

wanneer u een toets op het Smartpad indrukt. Indien u geen geluid wenst te horen bij het indrukken van een toets op het Smartpad, schakelt u deze functie uit.

Tijd instellen: 01:01:00

Tijd instellen. Met deze functie stelt u de tijd in. Druk de Smartpad Enter toets in om de wijzigingsmodus te openen. Gebruik de Smartpad pijl omhoog en omlaag toetsen om de tijd te wijzigen. Gebruik de Smartpad pijl links en rechts toetsen om het uur, de minuut of seconde te selecteren.

Datum instellen: 01:01:2008

Datum instellen. Met deze functie stelt u de datum in. Druk de Smartpad Enter toets in om de wijzigingsmodus te openen. Gebruik de Smartpad pijl omhoog en omlaag toetsen om de datum te wijzigen. Gebruik de Smartpad pijl links en rechts toetsen om de dag, maand en jaar te selecteren.

Datum formaat: dd-mm-jjjj

Datum formaat. Deze functie biedt u de mogelijkheid het formaat van de datum in te stellen. Standaard is deze als volgt ingesteld: dag / maand / jaar. Druk de Smartpad Enter toets in om de wijzigingsmodus te openen. Gebruik de Smartpad pijl omhoog en omlaag toetsen om het formaat van de datum te wijzigen. De datum kan als volgt worden weergegeven: dd-mm-jjjj, jjjj-mm-dd en mm-dd-jjjj.

Datum scheidingsteken: /

Datum scheidingsteken. Deze functie biedt u de mogelijkheid het datum scheidingsteken in te stellen. Standaard wordt het “/” symbool gebruikt. Druk de Smartpad Enter toets in om de wijzigingsmodus te openen. Gebruik de Smartpad pijl omhoog en omlaag toetsen om het datum scheidingsteken te wijzigen. U heeft de volgende keuzes: “/”, “:”, “.” of “-”.

Tijd formaat: 24 uur

Tijd formaat. Deze functie biedt u de mogelijkheid het formaat van de tijd in te stellen. Standaard is deze ingesteld op 24 uren weergave. Druk de Smartpad Enter toets in om de wijzigingsmodus te openen. Gebruik de Smartpad pijl omhoog en omlaag toetsen om het formaat van de tijd te wijzigen. De tijd kan als 24 uren- of 12 urenweergave worden weergegeven.

Tijdsscheidingsteken: :

Tijdsscheidingsteken. Deze functie biedt u de mogelijkheid het tijdsscheidingsteken in te stellen. Standaard wordt het “:” symbool gebruikt. Druk de Smartpad Enter toets in om de wijzigingsmodus te openen. Gebruik de Smartpad pijl omhoog en omlaag toetsen om het tijdsscheidingsteken te wijzigen. U heeft de volgende keuzes: “.” of “.”.

Taal: Engels

Taal. Selecteer de taal waarin het Local Menu wordt weergegeven.

Voorkeursinterface: Bluetooth

Voorkeursinterface. Selecteer interface die uw voorkeur heeft: Bluetooth® of USB. Wanneer de ALVA BC640 aan 2 apparaten is verbonden; via Bluetooth® en USB, zal de ALVA BC640 enkel via de voorkeursinterface “communiceren”. Standaard is deze ingesteld op Bluetooth®. In de standaard situatie zal de ALVA BC640, wanneer deze via Bluetooth® en USB is aangesloten op 2 apparaten, enkel via de de Bluetooth® verbinding “communiceren”. De USB verbinding zal genegeerd worden.

BT MAC: xxxx:xx:xxxxxx

BT MAC. BT MAC verwijst naar het Bluetooth® MAC adres van de ALVA BC640. Een Bluetooth® MAC adres identificeert een Bluetooth® apparaat.

Firmware: 1.10.64 BT: 1.11.0

Firmware versie. Deze functie geeft informatie omtrent de versie van de ingebouwde software en de versie van de software voor de Bluetooth® module van de ALVA BC640. Indien u gebruik maakt van de Braille-Audio Module, geeft het tweede cijfer achter “BT” de firmware versie weer van de Braille-Audio Module. Controleer of the firmware versies van uw ALVA BC640 met Braille-Audio Module gelijk zijn aan of hoger zijn dan 1.14.0 BT: 1.16.0 1.4.0. Voor meer informatie over het updaten van de firmware, verwijzen wij u door naar hoofdstuk 9.

Hardware: 18

Hardware versie. Deze functie geeft informatie over de revisie van de ALVA BC640 hardware.

Firmware update

Firmware update. Wanneer deze functie met de Smartpad Enter toets is geactiveerd, wordt de “Firmware Update” modus van de ALVA BC640 geopend. Raadpleeg hoofdstuk 9 voor nadere informatie over het updaten van de firmware.

Herstel fabrieksinstellingen

Herstel fabrieksinstellingen. Deze functie biedt u de mogelijkheid terug te keren naar de fabrieksinstellingen. Indien u deze optie selecteert, keert de ALVA BC640 terug naar de fabrieksinstellingen. U kunt eveneens terugkeren naar de fabrieksinstellingen door het bestand SETTINGS.A6 te verwijderen van de interne ALVA_BC6 schijf. Om het bestand SETTINGS.A6 te verwijderen:

- Verbindt de ALVA BC640 met de USB poort van uw PC door gebruik te maken van de meegeleverde USB kabel
- De ALVA_BC6 driver zal automatisch verschijnen
- Localiseer en open de systeemmap
- Localiseer het SETTINGS.A6 bestand
- Verwijder het bestand

N.B.: De systeemmap is een verborgen map. Om verborgen mappen te zien, dient u de optie “toon verborgen bestanden en mappen” in Windows Explorer te activeren.

Test mode

Test mode. Wanneer u de indruk heeft dat bepaalde toetsen of Braillecellen niet reageren, kunt u gebruik maken van het test submenu. De ALVA BC640 kent twee ingebouwde testprocedures: een Brailleceltest en een toetsentest. Wanneer u de toetsentest activeert, zal het indrukken van een willekeurige toets een unieke combinatie van Braillepunten aannemen op de Brailleleesregel. Wanneer u de Brailleceltest activeert zullen de punten van alle Braillecellen achtereenvolgens omhoog en omlaag gaan. U kunt de test modus afsluiten door Smartpad toets 1 in te drukken.

4.3 De Braille-Audio Module Menus

De ALVA BC640 met Braille-Audio Module telt twee extra menus: het Bluetooth® verbindingsmenu en het Audio menu.

4.3.1 Het Braille-Audio Module Bluetooth® Menu

Om het ALVA BC640 Bluetooth® menu te activeren, drukt u Smartpad toets 2 + Smartpad toets 3 + pijltjes toets links tegelijkertijd in. Om het Bluetooth® menu te verlaten, drukt u op Smartpad toets 1. De Smartpad toetsen bevinden zich aan de bovenzijde van het apparaat, onder de Brailleleesregel en aanraakschakelaars. De pijltjestoetsen en Enter toets bevinden zich in het midden van het Smartpad. De vier

overige toetsen zijn van links naar rechts: Smartpad toets 1 tot en met 4. Voor een gedetailleerde omschrijving van de toetsen van de Brailleleesregel en de Braille-Audio Module, verwijzen wij u door naar hoofdstuk 2.

BT: Braille toetsenbord stereo mono

Bluetooth® Menu. Het Bluetooth® Menu geeft informatie over de status van de verschillende Bluetooth® verbindingen. Wanneer een verbinding is geactiveerd, zullen punt 7 en 8 op de leesregel omhoog staan. Door met de aanraakschakelaar op een verbinding te klikken, zal de desbetreffende Bluetooth® verbinding worden geactiveerd of gedeactiveerd. Houdt er rekening mee dat de Windows drivers zullen proberen de verbinding te herstellen. Het wordt zodoende aanbevolen Braille uit te schakelen in de schermleessoftware, niet in de de ALVA BC640. Verder zal het loskoppelen van het toetsenbord en de leesregel voorkomen dat de ALVA BC640 driver het toetsenbord opnieuw zal verbinden. Het is raadzaam de ALVA BC640 de verbindingen te laten verzorgen. Het handmatig verbinden en scheiden van Windows Bluetooth® verbindingen van de ALVA BC640, kan, met uitzondering van de stereo verbinding, resulteren in ongewenst functioneren van het apparaat.

Wanneer de ALVA BC640 voor de eerste maal probeert de audio en het toetsenbord opnieuw te verbinden, zal de Windows Bluetooth® software een geluidssignaal ten gehore brengen alsmede een berichtvenster tonen waarin toestemming wordt gevraagd de audio en het toetsenbord van de ALVA BC640 automatisch te verbinden. Om zeker te zijn dat audio en toetsenbord automatisch opnieuw verbinden wanneer een verbinding is verbroken of ten tijde van een herstart van Windows of schermleessoftware, dient u de optie aan te vinken en vervolgens op OK te klikken. Gelieve deze procedure te volgen voor de toetsenbord verbinding, mono verbinding en stereo verbinding. Mocht er tijdens het Bluetooth® notificatie geluid geen berichtvenster verschijnen, klik dan op het Bluetooth® pictogram in de systeembalk naast de klok.

4.3.2 Het Braille-Audio Module Audio® Menu

Om het ALVA BC640 Audio Menu te activeren, drukt u tegelijkertijd op de toetsen Smartpad 2 + Smartpad 3 + pijltjes toets rechts. Om het Audio Menu af te sluiten, drukt u op Smartpad toets 1. De toetsen van het Smartpad bevinden zich aan de bovenzijde van de unit, onder de Braillecellen en aanraakschakelaars. De pijltjes toetsen en Entertoets bevinden zich in het midden van het Smartpad. De overige vier toetsen zijn van links naar rechts: Smartpad toets 1 toets tot en met 4. Voor een gedetailleerde omschrijving van de toetsen van de ALVA BC640 en Braille-Audio Module, verwijzen wij u naar hoofdstuk 2.

Audio: BT USB Uit Afsluiten

Audio Menu. Het Audio Menu geeft informatie over de status en beschikbaarheid van de Bluetooth® en USB audio. Wanneer een audiokanaal in het menu wordt getoond en wanneer deze is onderstreept met punt 7 en 8, betekent dit dat deze actief is. Om naar een ander audiokanaal over te schakelen, klikt u met de aanraakschakelaar op het audiokanaal. Wanneer u met de aanraakschakelaar op het

menu item "Uit" klikt, zal de audio uitgeschakeld worden. Wanneer u op "Afsluiten" klikt, zal het menu gesloten worden.

5. Spanningsvoorzieningen voor de ALVA BC640

Er zijn drie manieren om uw ALVA BC640 van spanning te voorzien:

- Via de USB aansluiting
- Via de interne batterij
- Via de netvoedingadapter

In de volgende paragrafen vindt u meer informatie over de verschillende mogelijkheden.

5.1. *USB aansluiting*

Wanneer de ALVA BC640 via een USB kabel direct aan de PC wordt aangesloten, ontvangt de ALVA BC640 de spanning via de USB kabel. Om de batterij van de ALVA BC640 met Braille-Audio Module op te laden, dient u tevens de meegeleverde netvoedingsadapter aan te sluiten. Enkel de ALVA BC640 leesregel kan via de USB verbinding worden geladen. Via de USB verbinding wordt voldoende spanning geleverd om de interne batterij op te laden en de ALVA BC640 te bedienen.

5.2. *Interne batterij*

Een interne batterij voorziet de ALVA BC640 van spanning wanneer geen netspanningadapter of USB kabel wordt gebruikt. Wanneer de batterij volledig is geladen, zal de ALVA BC640 ongeveer 10 uur gebruikt kunnen worden. De interne batterij wordt voornamelijk gebruikt wanneer Bluetooth® wordt gebruikt.

5.3. *Netvoedingsadapter*

Een netvoedingadapter is meegeleverd met de ALVA BC640. Zodra deze is verbonden met de ALVA BC640, zal de batterij worden geladen en ontvangt de ALVA BC640 spanning van de adapter. Houdt er rekening mee dat de ALVA BC640 met Braille-Audio Module niet via de USB verbinding geladen kan worden. Het laden van een interne batterij duurt ongeveer 4 uur. De netvoedingadapter kan gebruikt worden in combinatie met een draadloze Bluetooth® verbinding of USB verbinding.

LET OP: Gebruik geen andere netvoedingadapter dan degene die meegeleverd is met uw ALVA BC640.

6. De ALVA BC6 Bluetooth® instellingen applicatie

Dit hoofdstuk beschrijft het gebruik van de ALVA BC6 Bluetooth® instellingen applicatie. Deze applicatie is terug te vinden in de map: *Start Menu / ALVA_BC6*. Wanneer de ALVA BC640 met Braille-Audio Module gekoppeld is met de PC en de schermleessoftware drivers en Bluetooth® software zijn geïnstalleerd, kunnen met deze applicatie de verbindinginstellingen van het Braille toetsenbord en mono en stereo Bluetooth® audio geconfigureerd worden.

De ALVA BC6 Bluetooth® instellingen applicatie maakt configuratie mogelijk van de automatische verbinding van toetsenbord en audio, wanneer de schermleessoftware wordt geactiveerd. Wanneer een verbinding verbroken wordt, zal deze applicatie de ALVA BC640 driver instrueren het toetsenbord en de audio opnieuw te verbinden.

Om deze functionaliteit mogelijk te maken, dient éénmalig een verbinding te worden aangemaakt tussen toetsenbord en audio. Dit kunt u doen door gebruik te maken van "Mijn Bluetooth Locaties". De eerste keer dat de ALVA BC640 driver een verbinding maakt met de audio en het toetsenbord, zal Windows Bluetooth® een geluidssignaal genereren en een berichtvenster tonen waarin toestemming wordt gevraagd de verbinding van toetsenbord en audio van de ALVA BC640 automatisch te herstellen.

Om er zeker van te zijn dat de verbindingen van audio en toetsenbord automatisch herstellen wanneer een verbinding wordt verbroken of ten tijde van een herstart van Windows of schermleessoftware, dient u de optie aan te vinken en vervolgens op OK te klikken. Gelieve deze procedure te volgen voor de toetsenbord verbinding, mono verbinding en stereo verbinding. Mocht er tijdens het Bluetooth® notificatie geluid geen berichtvenster verschijnen, klik dan op het Bluetooth® pictogram in de systeembalk naast de klok.

6.1. Audio Configuratie

Er zijn twee instellingen:

- Automatisch verbinden Bluetooth® Braille toetsenbord;
- Handmatig verbinden Bluetooth® Braille toetsenbord

Wanneer de eerste instelling is gekozen, zal de ALVA BC640 het Braille toetsenbord automatisch verbinden zodra de schermleessoftware wordt geactiveerd. Wanneer de verbinding wordt verbroken, zal het toetsenbord automatisch proberen de verbinding te herstellen.

6.2. Het Braille toetsenbord gebruiken

De Bluetooth® audio instellingen zijn enkel beschikbaar in Windows XP. De audio instellingen zullen niet instelbaar zijn in Windows Vista. Beveiligingsbeperkingen binnen Windows Vista voorkomen dat de ALVA BC640 software de audioverbindingen configureert. Het wordt daarom aangeraden de stereo verbinding te gebruiken in Windows Vista. Deze verbinding is bovendien betrouwbaarder en levert een hogere kwaliteit audio.

Er zijn drie instellingen:

- Automatisch verbinden mono Bluetooth® audio;
- Automatisch verbinden stereo Bluetooth® audio;
- Handmatig verbinden Bluetooth® audio

Om het geluid correct om te leiden naar de ALVA BC640 in Windows XP, dient u audio playback apparaten als standaard audio apparaat te selecteren, het Bluetooth® mono playback apparaat en het Bluetooth® stereo playback apparaat. Houdt er rekening mee dat deze opties niet beschikbaar zijn in Windows Vista.

De naam van het standaard audio apparaat is afhankelijk van het merk en model van de fabrikant van de geluidskaart. Het mono Bluetooth® apparaat wordt in de meeste gevallen weergegeven als Bluetooth-audio. Om het stereo Bluetooth® audio apparaat eerst te selecteren, dient de Bluetooth® stereo verbinding als volgt aangemaakt te worden:

1. Open "Mijn Bluetooth Locaties";
2. Ga naar "Bluetooth Apparaten zoeken";
3. Zoek naar ALVA BC640 en controleer of deze is gekoppeld;
4. Druk Enter om ALVA BC640 FP om de stereo verbinding aan te maken;
5. (Her)start de ALVA BC6 Bluetooth® instellingen applicatie;
6. Selecteer hoge kwaliteit Bluetooth® audio om de stereo playback of het audio apparaat in te stellen.

Om de instellingen voor alle gebruikers op te slaan, dient u de optie "Opslaan standaard gebruiker" te selecteren en geeft u een Enter op de "OK" toets. Om de instellingen voor de huidige gebruiker op te slaan, dient u de optie te deselecteren.

7. Het Braille toetsenbord gebruiken

Dit hoofdstuk geeft een overzicht van de Braille toetscombinaties waarmee functietoetsen kunnen worden ingegeven. Er zijn twee soorten functietoetsen: spatie commando's om toetsenbord functietoetsen in te geven en voorloop spatie commando's om functie toetscombinaties in te geven.

7.1. Spatie Commando's

Spatie commando's zijn Braille toetscommando's in combinatie met de spatiebalk. Deze spatie commando's worden gebruikt om functietoetsen zoals Home, End, BackSpace, Delete en Escape in te geven. In onderstaande tabel vindt u een overzicht van de spatie commando's:

Spatie commando	Toetsenbord combinatie
BackSpace	Spatie + B12
Escape	Spatie + B15
Delete	Spatie + B45
Page up	Spatie + B13
Page down	Spatie + B46
Home	Spatie + B123
End	Spatie + B456
Tab	Spatie + B56
Shift-Tab	Spatie + B23
Shift-Spatie	Spatie + B7

7.2. Voorloop spatie Commando's

Er zijn drie voorloop spatie commando's om de functietoetsen F1 tot en met F12 (Spatie + B124 om de letter F te activeren, gevolgd door het getal 1 tot en met 12), Insert (Spatie + B24) en Caps Lock (Spatie + B14) in te geven.

Om één van de funtietoetsen F1 tot en met F12 in te geven, drukt u achtereenvolgens op Spatie + b124 (Spatie + F) gevolgd door een cijfer. Dit cijfer kan worden ingevoerd met de karakters "a" tot en met "l", waarbij het karakter "a" gelijkstaat aan F1 en "l" gelijkstaat aan F12. Om de functietoets F1 in te voeren met behulp van het ALVA BC640 toetsenbord, typt u achtereenvolgens Spatie + B124 gevolgd door de letter "a" (Brailletoets 1). Wanneer u nogmaals op Spatie + B124 drukt, wordt deze functie afgesloten.

De Inserte en Caps Lock functie kunnen op eenzelfde manier ingegeven worden, waarbij Spatie + B24 gebruikt dient te worden voor Insert en Spatie + B14 voor Caps Lock. Om een Insert + J commando te geven, gebruikt u de combinatie Spatie + b24 gevolgd door de letter "j" (Brailletoetsen 2, 4, 5). Door tweemaal het Insert of Caps Lock commando in te geven, zal dit commando, afhankelijk van de huidige status, in- of uitgeschakeld worden.

7.3. *Kortschrift Braille aan/uit*

Met het Spatie + G commando (of Spatie + B1245) kan kortschrift (Grade 2) Braille aan- of uitgeschakeld worden. De kortschrift Brailletabel kan worden ingesteld in het *Local Menu/ Braille configuratie/ Kortschrift Brailletabel*.

8. Notes

Met de Notes applicatie kunnen korte notities worden geschreven en opgeslagen in het interne geheugen van de ALVA BC640 met Braille-Audio Module. De Notes applicatie beschikt over een aantal functies voor het invoegen en aanpassen van tekst, waaronder functies voor het kopiëren, knippen, plakken en selecteren van tekst.

Voor het gebruiken van Notes is geen verbinding met een PC nodig. Wanneer de ALVA BC640 is verbonden met een PC, kunt u na Notes afgesloten te hebben, verder werken met uw PC. Om notities in te voeren, dient u gebruikt te maken van het ALVA BC640 Braille toetsenbord. Het is niet mogelijk tekst in Notes in te voeren via het toetsenbord van uw computer.

In Notes ingevoerde tekst zal bewaard worden in een eigen Braille formaat. De ingevoerde karakters zullen worden opgeslagen zoals deze zijn ingevoerd; dat wil zeggen dat de karakters onafhankelijk zijn van Brailletabellen. Houdt er rekening mee dat de Notes applicatie niet compatible is met Microsoft Word of andere vergelijkbare tekstapplicaties. Het is dan ook niet mogelijk Word documenten in de Notes applicatie te openen of vice versa. In Notes ingevoerde tekst kan enkel in Notes worden geopend, gelezen of bewerkt.

8.1 Notes opstarten

1. Open het Local Menu door de toetsen Smartpad 2 + Smartpad 3 + pijl omlaag tegelijkertijd in te drukken. Navigeer naar Notes applicatie met behulp van de pijl omlaag toets en gebruik de Enter toets om Notes te openen.
2. Druk de toetsen Smartpad 2 + Smartpad 3 + pijl omhoog tegelijkertijd in om Notes direct te openen.

In beide gevallen zal Notes een nieuwe pagina openen.

8.2 Notes gebruiken

Deze paragraaf zal dieper ingaan op de gebruiksopties van Notes.

8.2.1 Tekst invoeren

Met behulp van het ALVA BC640 Brailletoetsenbord kan tekst worden ingevoerd. Een Enter zal op de leesregel worden weergegeven als een lege cel gevolgd door een cel met alle 8 punten omhoog gevolgd door nog een lege cel.

8.2.2 Tekst bewerken

De volgende spatie commando's kunnen worden gebruikt om teksten te bewerken:

Spatie commando	Toetsenbord combinatie
BackSpace	Spatie + B12
Delete	Spatie + B45

8.2.3 Navigeren binnen Notes

Met behulp van onderstaande commando's kan door Notes genavigeerd worden:

Spatie commando	Toetsenbord combinatie
Vorig karakter	Spatie + B3
Volgend karakter	Spatie + B6
Vorige regel	Spatie + B1
Volgende regel	Spatie + B4
Vorig woord	Spatie + B2
Volgend woord	Spatie + B5

Als alternatief kunnen de aanraakschakelaars gebruikt worden om de cursor door te tekst te bewegen.

8.2.4 Een selectie definiëren

Met behulp van onderstaande stappen, kan een tekstblok geselecteerd worden:

1. Plaats de cursor aan het begin van het tekstblok dat u wenst te selecteren;
2. Druk Ctrl+J in om het begin van het tekstblok te definiëren;
3. Verplaats de cursor naar het eind van het tekstblok;
4. Druk Ctrl+K om het einde van het tekstblok te definiëren.

Een geselecteerd tekstblok kan met de functies knippen, kopiëren en plakken op een andere positie in de tekst worden toegevoegd. De sneltoetscombinaties voor knippen, kopiëren en plakken zijn respectievelijk Ctrl+X, Ctrl+C en Ctrl+V. Daarnaast kunnen de commando's ook via het Notes menu worden geactiveerd.

8.2.5 Lezen in Notes

Met onderstaande commando's kunnen binnen de Notes applicatie teksten gelezen worden:

Commando	ALVA BC640 toets
Vorig woord	Duimtoets 1
Begin van regel	Duimtoets 2
Begin volgende regel	Duimtoets 3
Volgend woord	Duimtoets 4

Door duimtoets 2 in te drukken, zal de cursor verplaatst worden naar het begin van de regel. Wanneer duimtoets 2 nogmaals wordt ingedrukt zal de cursor naar het begin van de voorgaande regel worden verplaatst.

Wanneer de in Notes ingevoerde tekst geen Enter bevat, zullen duimtoets 2 en 4 de cursor naar respectievelijk het begin of einde van de tekst verplaatsen.

8.3 Notes Menu

Het Notes menu kan met behulp van de Alt-toets worden geactiveerd. Door op de aanraakschakelaar te klikken, zal het menu item worden geopend. Wanneer de Alt-toets nogmaals wordt ingedrukt, zal het menu worden afgesloten. Binnen het Notes menu kunnen opties met behulp van sneltoetsen worden geactiveerd. In paragraaf 8.4 vindt u een overzicht met sneltoetsen.

8.3.1 Notes hoofdmenu

Om het hoofdmenu te openen, dient u de Alt-toets in te drukken. Het Notes menu bestaat uit de volgende drie submenus:

- Bestand
- Bewerken
- Help

Het menu kan worden afgesloten met de Alt-toets.

8.3.1.1 Bestand

Om het submenu Bestand te openen, klikt u in het hoofdmenu op Bestand. U kunt hiervoor gebruik maken van de aanraakschakelaars. Het submenu Bestand bestaat uit de volgende opties:

- Nieuw
- Openen
- Opslaan
- Opslaan Als
- Afsluiten

Nieuwe Notitie

Om een nieuwe tekst aan te maken, klikt u in het submenu Bestand op Nieuw. Indien het huidige document niet is opgeslagen, zal Notes u eerst verzoeken uw wijzingen op te slaan.

Open Notitie

Om een bestaande tekst te openen, klikt u, met behulp van de aanraakschakelaars, op Openen in het submenu Bestand. Een lijst met opgeslagen notities zal worden weergegeven op de Brailleleesregel. Gebruik de Smartpad pijl omhoog en omlaag toetsen om door de lijst te navigeren. Druk op de Smartpad Enter toets om een geselecteerde notitie te openen.

Notitie Opslaan

Om een notitie op te slaan, klikt u in het submenu Bestand op Opslaan. Indien de notitie nog geen naam heeft, zal Notes u verzoeken een bestandsnaam in te voeren.

Opslaan Als

Wanneer u de optie Opslaan Als selecteert, zal Notes u verzoeken een naam toe te kennen aan uw notitie. Indien de opgegeven naam reeds bestaat, zal Notes u vragen of u het bestaande bestand wilt vervangen. Wanneer u "Nee" kiest, dient u een andere bestandsnaam op te geven.

OptelecNotes Afsluiten

Klik op Afsluiten om Notes af te sluiten. Indien de huidige notitie niet is opgeslagen, zal Notes u vragen of u het bestand wilt opslaan. Wanneer u “Ja” kiest, dient u een bestandsnaam op te geven. Kijkt u op “Nee” dan zal Notes afgesloten worden zonder uw bestand op te slaan.

8.3.1.2 Bewerken

Het submenu Bewerken bestaat uit de volgende opties:

- Ongedaan maken
- Knippen
- Kopiëren
- Plakken

Ongedaan maken

Om een laatste wijziging ongedaan te maken, klikt u in het submenu Bewerken op “ongedaan maken”.

Knippen

Wanneer u de optie “knippen” kiest, zal een eerder geselecteerd woord of tekstblok worden geknipt. Het geselecteerde woord of tekstblok kan op een andere locatie binnen de tekst worden geplakt. De sneltoets voor “knippen” is Ctrl+X.

Kopiëren

Wanneer u de optie “kopiëren” kiest, zal een eerder geselecteerd woord of tekstblok worden gekopieerd. Het geselecteerde woord of tekstblok kan op een andere locatie binnen de tekst worden geplakt. De sneltoets voor “kopiëren” is Ctrl+C.

Plakken

Om een eerder “geknipt” of “gekopieerd” tekstblok of woord in te voegen, gebruikt u de functie “plakken. Als alternatief kunt u de sneltoets Ctrl+V gebruiken.

8.3.1.2 Help

Het Help menu geeft u informatie over de applicatie. Gebruik de toetscombinatie Spatie+b15 om het scherm af te sluiten.

8.4 Notes Sneltoetsen

Onderstaand vindt u een overzicht van de meest gebruikte sneltoetscombinaties binnen de Notes applicatie:

Commando	Toetsenbord combinatie
Vorige regel	Spatie + B1
Vorig woord	Spatie + B2
Vorig karakter	Spatie + B3
Volgende regel	Spatie + B4
Volgend woord	Spatie + B5
Volgend karakter	Spatie + B6
Backspace	Spatie + B12

Optelec

Delete	Spatie + B45
Escape	Spatie + B15
Kopiëren	Spatie + B14
Begin selectie markeren	Spatie + B245
Einde selectie markeren	Spatie + B13
Nieuwe notitie	Ctrl + B1345
Notitie openen	Ctrl + B135
Notitie opslaan	Ctrl + B234
Plakken	Ctrl + B1236
Openen / Afsluiten Notes Menu	Alt

9. Firmware Updaten

De ALVA BC640 firmware kan middels de meegeleverde firmware update software worden geüpdate. De ALVA BC640 Firmware Updater bevindt zich in het *Start Menu/ Programma's / ALVA BC640 Updater*. Wij raden u aan dit hoofdstuk zorgvuldig door te lezen alvorens de firmware van uw ALVA BC640 te updaten.

Let op:

- *Het onjuist updaten van de ALVA BC640 firmware kan de ALVA BC640 ernstig beschadigen, waardoor de unit ter reparatie geretourneerd dient te worden naar de fabriek.*
- *Een onjuist uitgevoerde firmware update valt niet onder de garantiebepalingen.*
- *Controleer altijd of de batterij is geladen en of de ALVA BC640 is aangesloten op netstroom alvorens u een firmware update gaat uitvoeren.*
- *Gelieve de ALVA BC640 niet uit te schakelen wanneer een firmware update bezig is.*

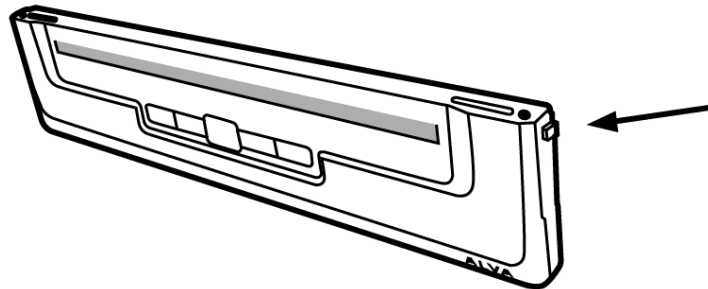
Om een firmware update procedure op te starten, dient u de volgende stappen te nemen:

1. Schakel de ALVA BC640 aan;
2. Verbind de ALVA BC640 met de PC middels de meegeleverde USB kabel;
3. Activeer het Local Menu door de toetsen Smartpad 2 + Smartpad 3 + pijl omlaag tegelijkertijd in te drukken;
4. Start de ALVA BC640 Firmware Updater, die zich bevindt in het *Start Menu/ Programma's/ ALVA BC640 Firmware Updater* en volg de instructies op het scherm;
5. Wanneer de ALVA BC640 Firmware Updater u vraagt de ALVA BC640 in firmware update modus te plaatsen, opent u het Local Menu door de toetsen Smartpad 2 + Smartpad 3 + pijl omlaag tegelijkertijd in te drukken. Vervolgens navigeert u met behulp van de pijl omhoog toets door het menu en selecteert u de optie "Firmware Update" met behulp van de Smartpad Enter toets. Indien u de firmware voor de eerst maal update, zal een Wizard nieuwe Hardware op het scherm verschijnen. Deze Wizard zal u vragen de USB drivers te installeren. Volg de instructies om deze drivers te installeren.
6. Wacht tot de firmware update is voltooid en de mededeling "Bluetooth basis module geüpdate" wordt weergegeven op de ALVA BC640 Brailleleesregel. Dit kan enkele minuten duren.

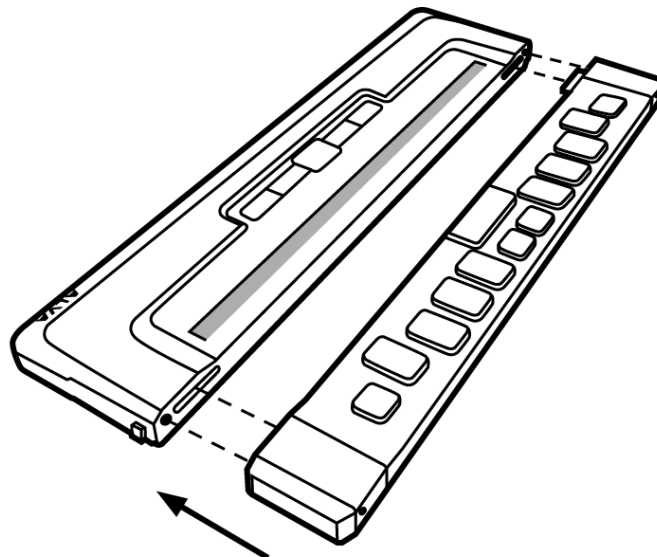
10. De Braille-Audio Module bevestigen

De ALVA BC640 Braille-Audio Module dient aan de achterzijde van de ALVA BC640 bevestigd te worden. Vervolgens dient de module met twee inbusschroeven vastgemaakt te worden (zie onderstaande afbeelding).

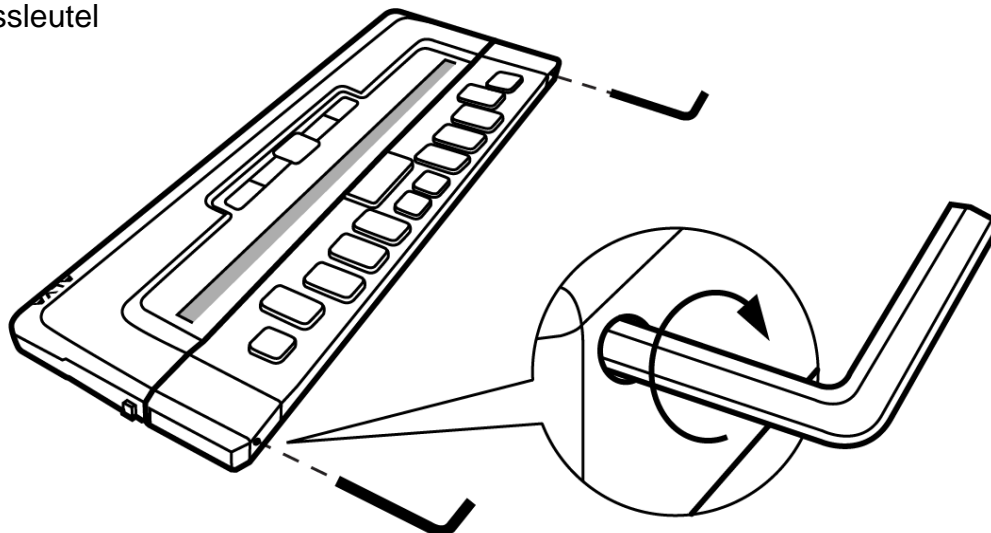
1. Schakel de ALVA BC640 uit



2. Klik de Braille-Audio Module aan de ALVA BC640



3. Bevestig de 2 schroeven van de Braille-Audio Module met de meegeleverde 2,5 mm inbussleutel



Kennisgeving

Deze apparatuur is zodanig ontwikkeld en getest dat aan de onderstaande voorschriften wordt voldaan:



en



voor een digitaal apparaat, klasse B, overeenkomstig de regels in sectie 15

Deze eisen zijn vastgesteld ter voorkoming van storingen in andere installaties. Deze apparatuur genereert en gebruikt radiofrequentie-energie en kan deze uitzenden. Als de installatie- en gebruiksinstructies niet worden opgevolgd, kan de apparatuur storingen veroorzaken in het radioverkeer. Er kan echter nooit helemaal worden uitgesloten dat er in bepaalde installaties toch storingen optreden. Als de apparatuur storingen veroorzaakt in de radio- of televisieontvangst, wat kan worden vastgesteld door de apparatuur uit en in te schakelen, kan de gebruiker proberen de storing te verhelpen door één van de volgende stappen te ondernemen:

- Wijzig de stand van de ontvangstantenne of verplaats de ontvangstantenne
- Zet de apparatuur en het ontvangsttoestel verder uit elkaar.
- Sluit de apparatuur aan op een contactdoos die op een ander circuit zit dan het circuit waarop het ontvangsttoestel is aangesloten.
- Neem voor hulp contact op met de leverancier of een ervaren radio/tv-technicus

Garantie

Optelec garandeert vanaf de dag van levering, dat de ALVA BC640 geen gebreken vertoont door defecten aan materiaal of assemblage.

Garantie is niet overdraagbaar en is niet geldig bij gebruik door groepen en / of bedrijven. Hiervoor gelden lokale afspraken. De ALVA BC640 is ontwikkeld voor individueel gebruik in huis of kantoor. Optelec behoudt het recht voor een te repareren ALVA BC640 te vervangen door een identiek apparaat. In geen geval is Optelec of één van zijn distributeurs verantwoordelijk voor gebreken door verkeerd gebruik. Gebruikers reparaties zijn beperkt tot het vervangen van ALVA BC640 modules. Deze garantie is enkel geldig in het land van aankoop en met intacte zegels. Neem voor verder garantiebepalingen of aanspraken, voor of na de garantieperiode, contact op met uw leverancier. Optelec neemt geen verantwoordelijkheid voor gebruik van de ALVA BC640, anders dan beschreven in deze handleiding.

Optelec kantoren

Optelec Nederland BV

Breslau 4
2993 LT Barendrecht
Nederland
T: +31 (0)88 6783 555
www.optelec.nl

Optelec NV

Baron Ruzettelaan 29
B-8310 Brugge
België
T: +32 (0)50 35 7555
www.optelec.be

Optelec U.S. Ltd

3030 Enterprise Court, Suite C
Vista, CA 92081
U.S.A.
T. +1 (800) 826-4200
www.optelec.com

Optelec Canada

1832, Boulevard Marie-Victorin
Longueuil, QC J4G 1Y9
Canada
T : +1 (800) 665-3005
www.optelec.com

Optelec Limited

2, Millfield House, Woodshots Meadow
Croxley Green Business Park
Watford, WD18 8YX
Verenigd Koninkrijk
T: +44 (0)1923 23 13 13
www.optelec.co.uk

Tieman GmbH

Fritzlarer Strasse 25
34613 Schwalmstadt
Duitsland
T: +49 (0)6691 96170
www.tieman.de

Optelec Hoofdkantoor: Breslau 4 - 2993 LT Barendrecht – Nederland –
T: +31 (0)88 678 3444 – www.optelec.com